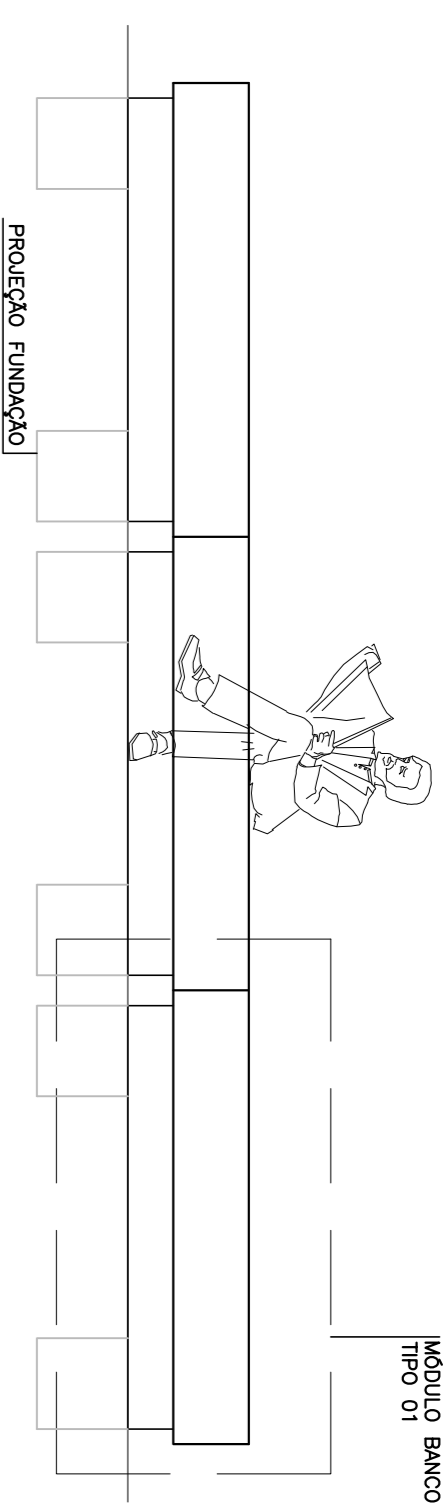
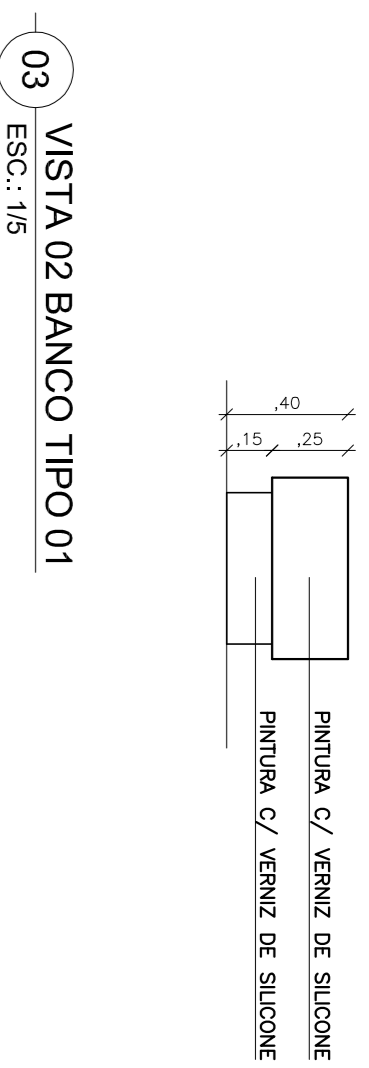


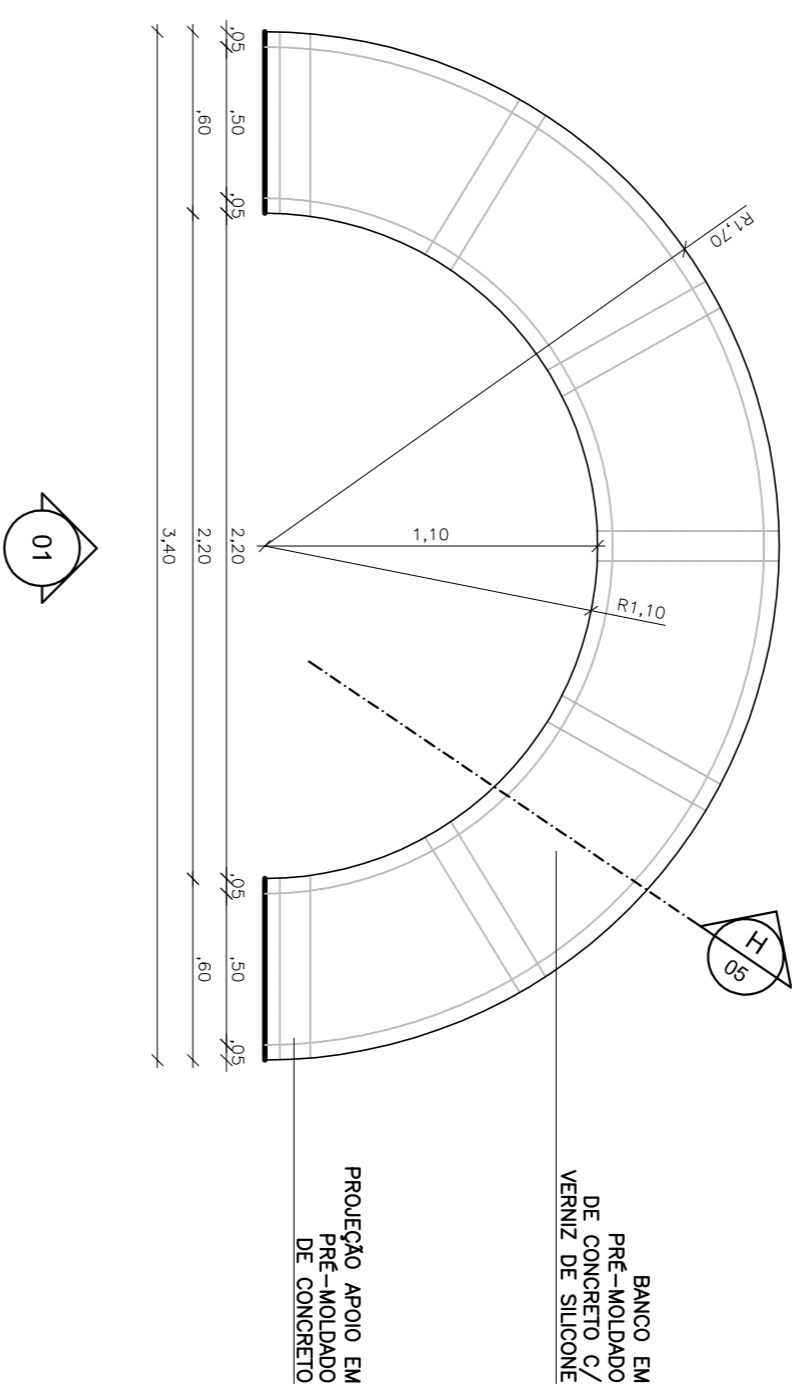
01 PL. BAIXA BANCO RETO TIPO 1 (3 MÓDULOS) ESC.: 1/25



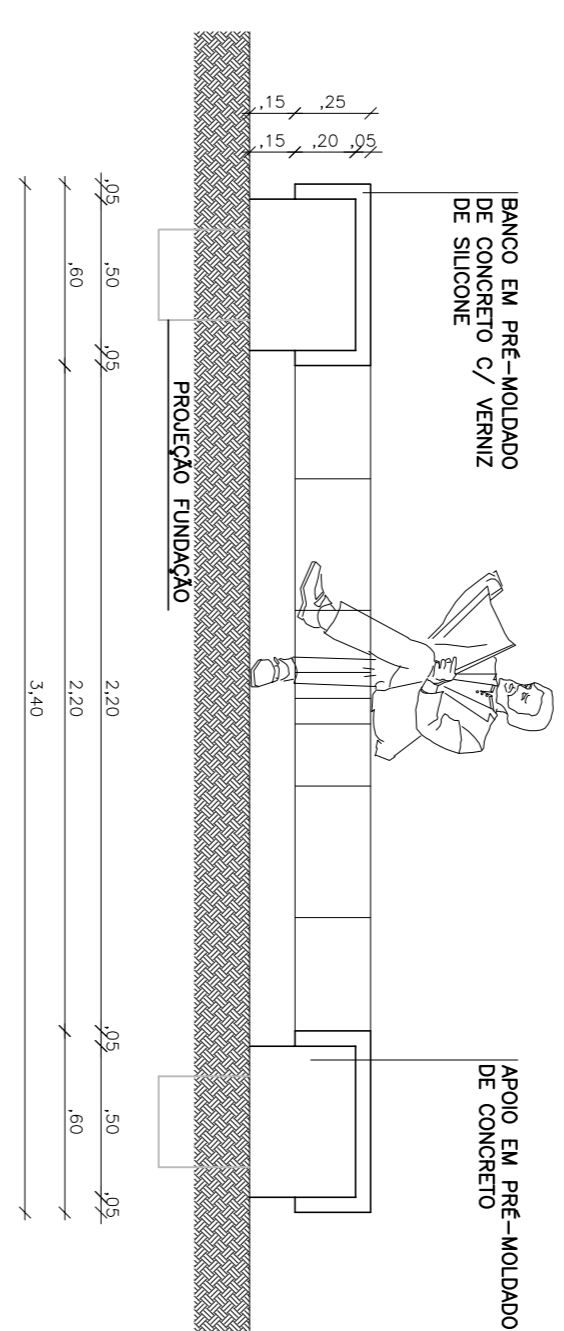
02 VISTA 01 - BANCO TIPO 01 (3 MÓDULOS) ESC.: 1/25



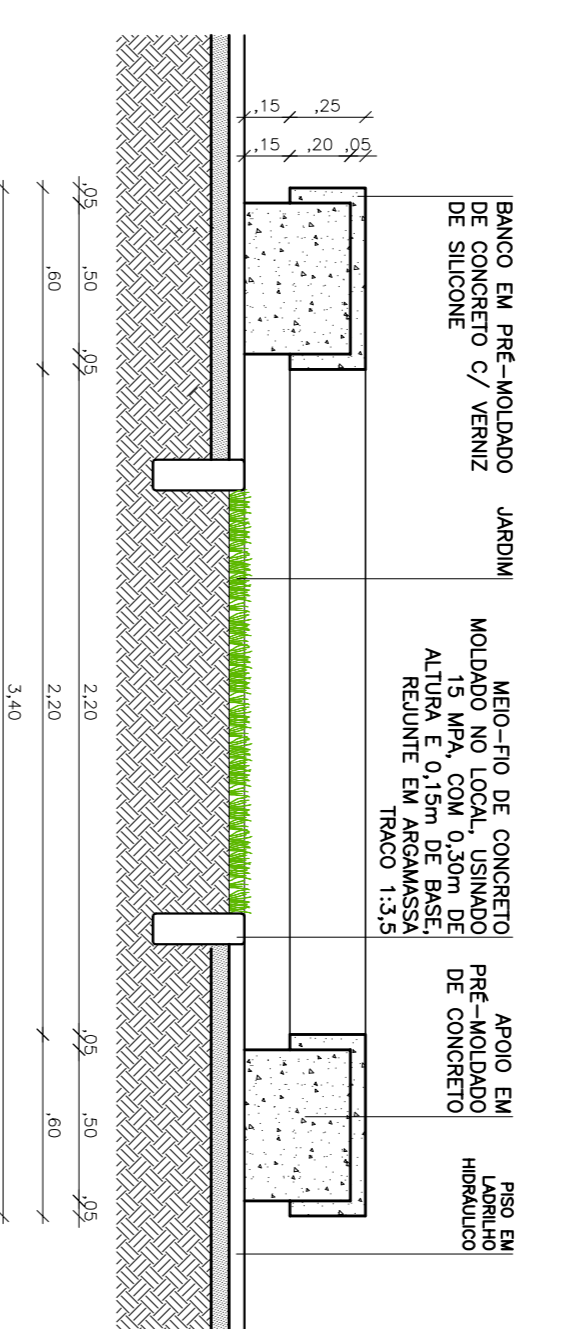
03 VISTA 02 BANCO TIPO 01 ESC.: 1/5



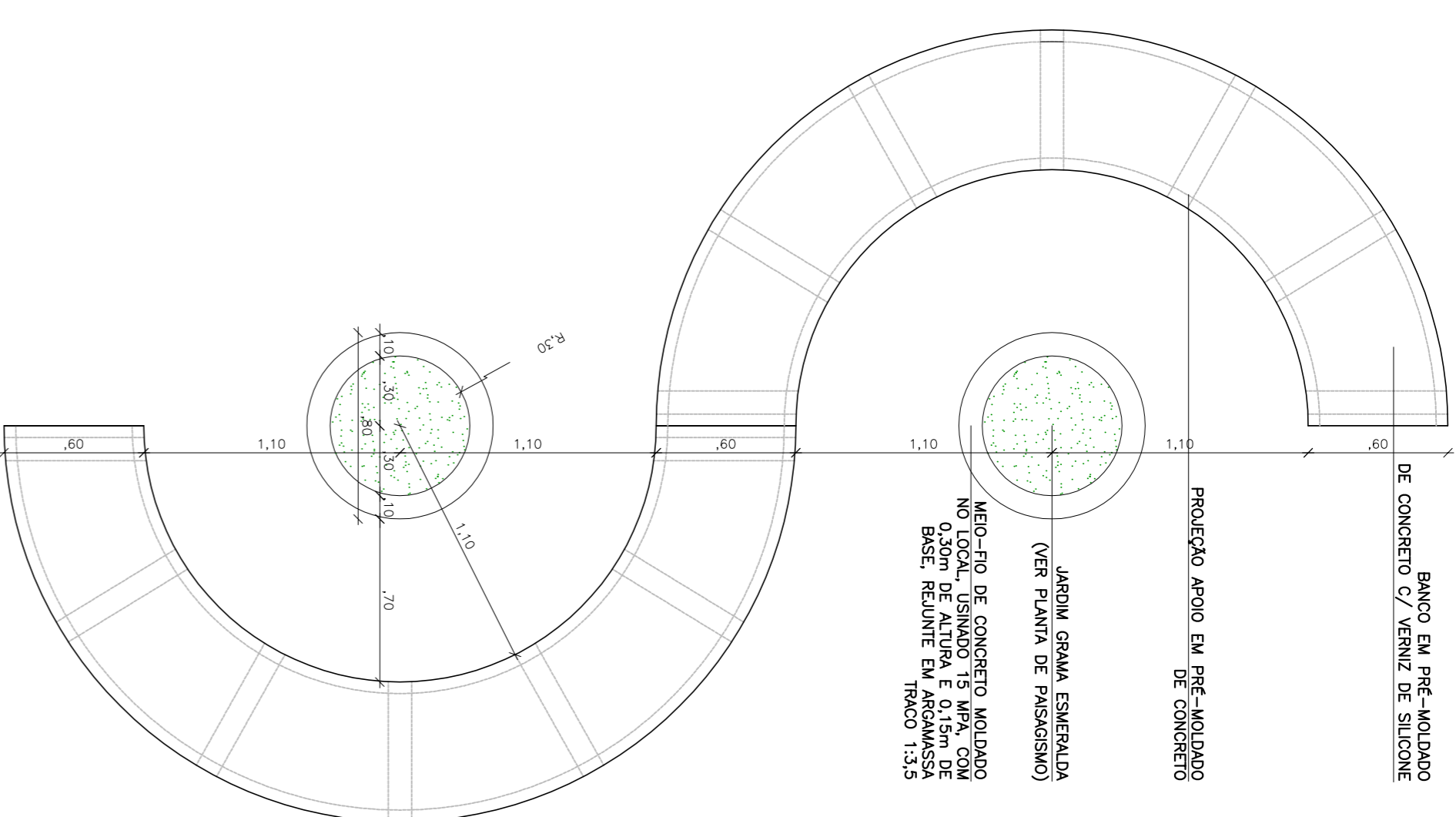
04 CORTE HH - BANCO TIPO 01 ESC.: 1/25



05 VISTA 01 - BANCO TIPO 2 ESC.: 1/5

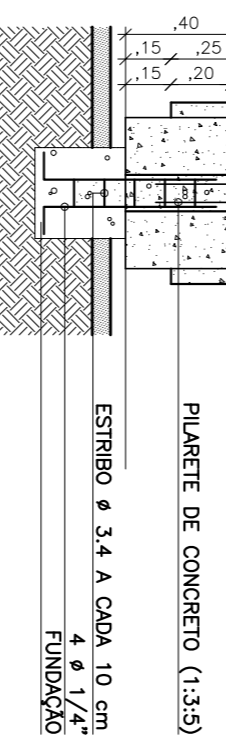


06 CORTE - BANCO TIPO 2 ESC.: 1/25

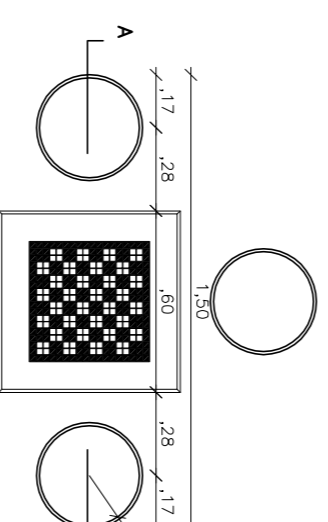


07 CORTE HH - BANCO TIPO 01 ESC.: 1/25

08 PL. BAIXA - BANCO TIPO 2 (3 MÓDULOS) ESC.: 1/25



09 CORTE HH - BANCO TIPO 01 ESC.: 1/25



10 PL. BAIXA - BANCO TIPO 2 (2 MÓDULOS) ESC.: 1/25

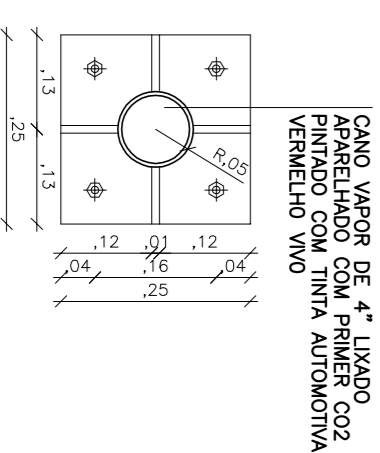
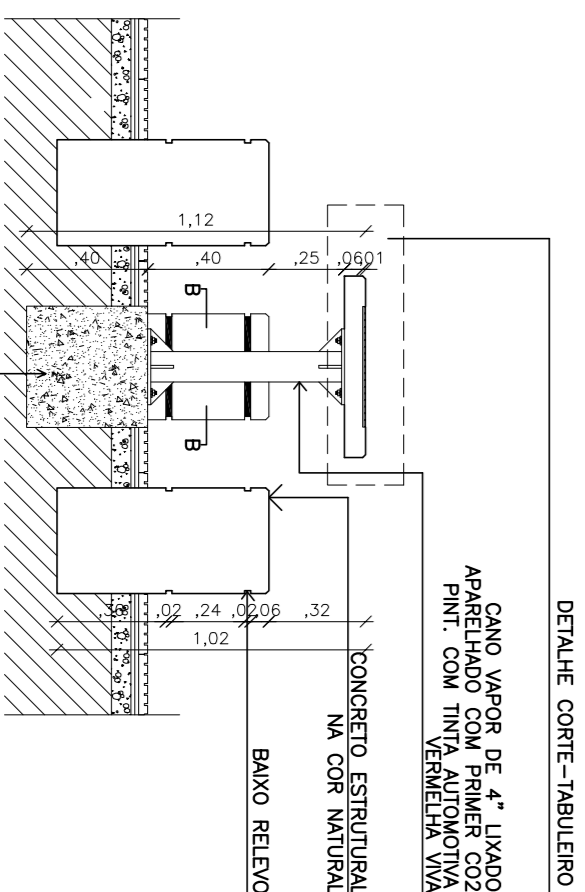
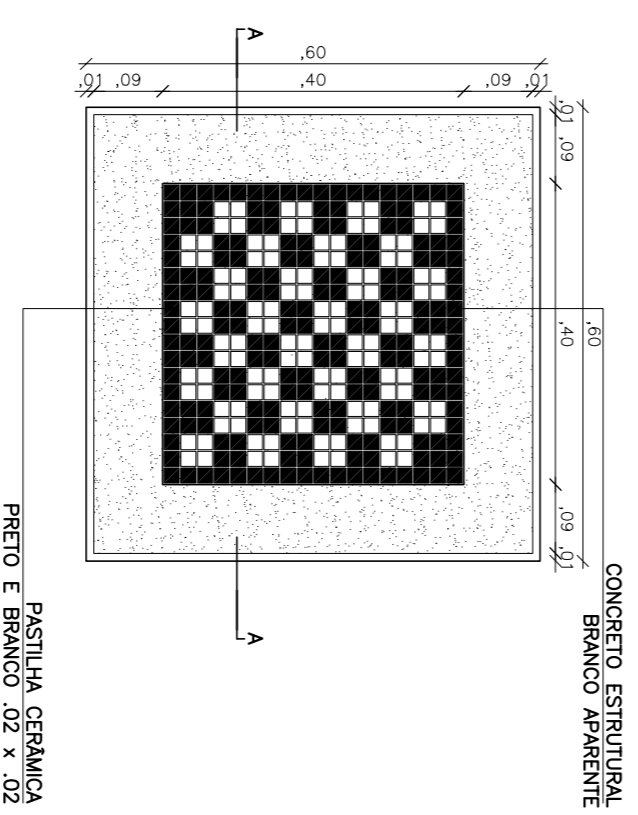
11 PL. BAIXA MESA DE XADREZ ESC.: 1/25

12 CORTE - TABULEIRO ESC.: 1/10

13 CORTE AA - MESA DE XADREZ ESC.: 1/25

14 PL. BAIXA - TABULEIRO ESC.: 1/10

15 CORTE BB - DETALHE CANO ESC.: 1/10



PROPRIETÁRIO			
PROJETO			
CÁLCULO			
CONSTRUÇÃO			
REVISÃO			
DATA		RESPONSÁVEL	
		DESENHADOR	

Fortaleza
 Engenharia e Arquitetura

JCA
 Engenharia e Arquitetura

CLIENTE / OBJETO
 SME - SECRETARIA MUNICIPAL DA EDUCAÇÃO/DINF - DEPARTAMENTO DE INFRA-ESTRUTURA
 ENDEREÇO
 RUA JOSÉ SOBREIRA, 608 - EDSON QUEIROZ
 PROJETO
 QUADRA DA EMEIF IRMÃ SIMAS
 ASSINTE
 DETALHES BANCOS DE CONCRETO
 DETALHES MESAS DE XADREZ

REVISOR/ELABORADOR
 ROGERIO VASCONCELOS DE SOUZA
 DATA DE APROVAÇÃO
 28/06/2012
 INDICADA
 11/05/12

CÉDULA / Nº
 CAU 58002-3
 DATA DE EMISSÃO
 28/06/2012
 ORIGINAL
 NATÁLIA

Nº. 006/2012
 2.621,64m²
 ABOLUTIVAMENTE

AQ-005

SALVADOR
 Rua Frederico Simões, 153, S/Nº 1402/1410/1411
 Edif. Superior/6º Andar - Sala 605
 CEP: 41200-770
 Telefone: (71) 3503.0000
 jca@jcaengenharia.com.br
 www.jcaengenharia.com.br

Fortaleza
 Av. Senador Dantas, 3900, S/Nº 502/503/506
 Edif. Superior/6º Andar - Sala 605
 CEP: 61100-161
 Telefone: (81) 3055.0255
 fca@fortalezaengenharia.com.br

Este projeto é de autoria da JCA Engenharia e Arquitetura LTDA, sendo proibida sua utilização, reprodução ou qualquer outro ato O desvirtuado nos direitos autorais reservados nos termos previstos em lei.